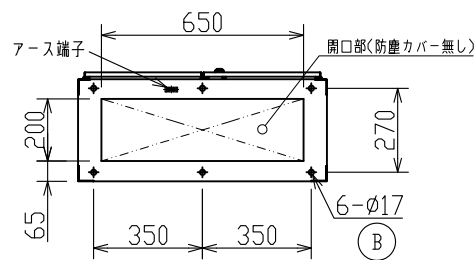
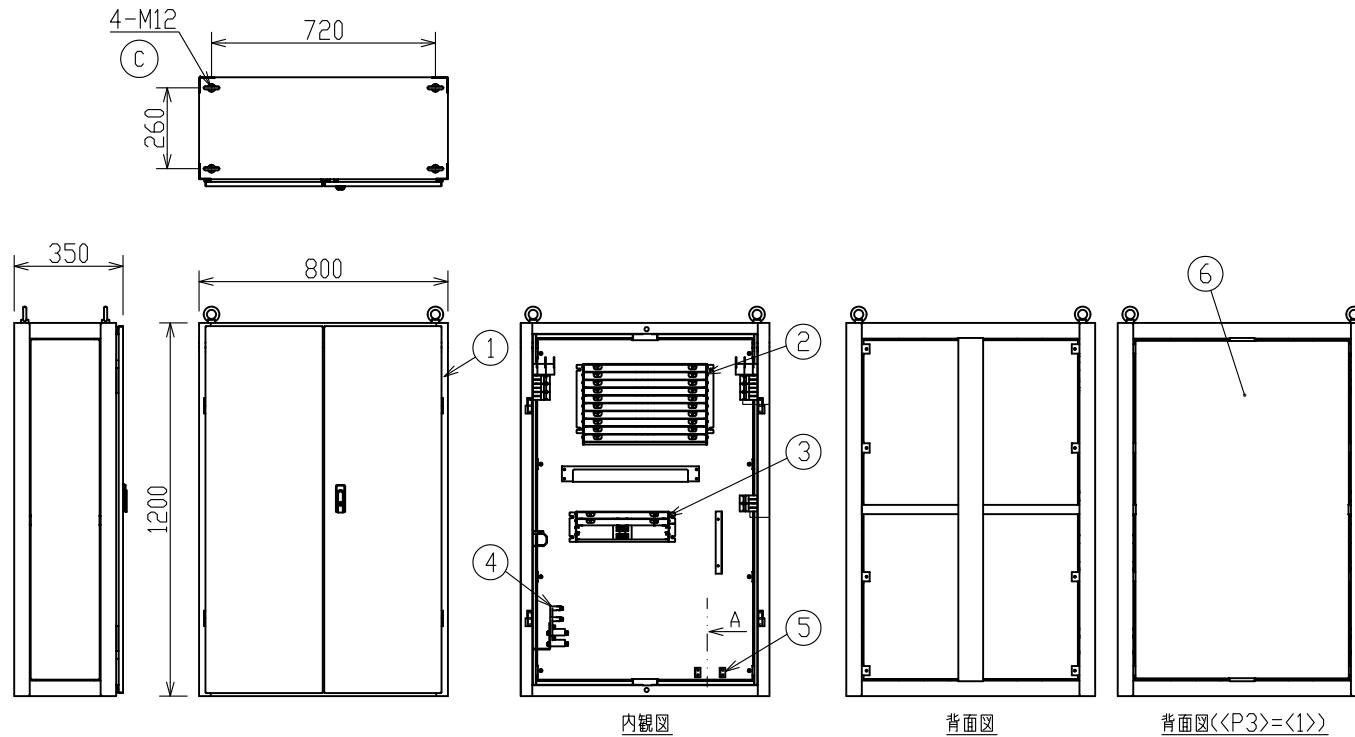


構造諸元

塗装色	マンセル5Y7/1半艶
壁取付穴	
アンカー穴	Ⓑ に示す
吊りボルト位置	Ⓒ に示す
質量	80kg以下
鍵ナンバー	No.200
扉取り外し	可



注1) 本図は「SDDF-16<240><240><P2><D><P3>」を示す。  
 注2) 24Cコネクタトレイ用ケースは24Cコネクタトレイの収納に必要な分のみ取り付けとなります。

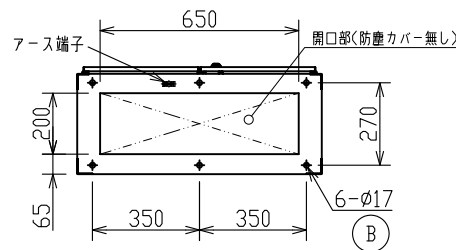
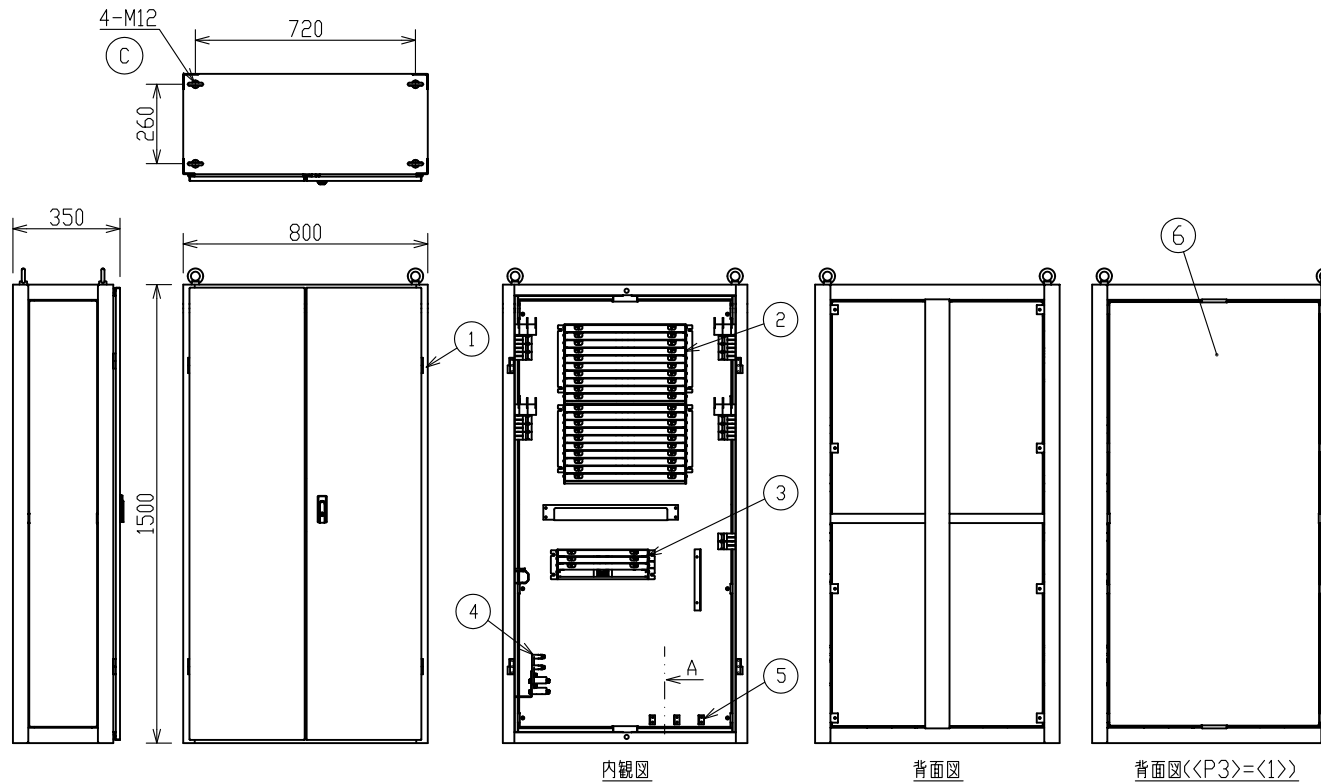
添付品	品名	材質	記	事	数量
	工法書	-	-		1
	スパイラル保護チューブ	-	内径3.5mm、700mm、青色		3
	ボルトキャップ	-	M12用		4
	締め付けバンド	-	長さ100mm		10
	締め付けバンド	-	長さ150mm		20
	スパイラルチューブ	-	内径8mm、50m、黄色		1
	識別面ファスナー	-	3色		1
	心線保護チューブ<2.5>	-	内径2.5mm、長さ2m.5色		2
6	背面板	金属	-		P3
5	コード固定金具	金属	-		2
4	ケーブルTM固定金具	金属	-		5
3	40接続融着トレイ	金属	GJ1645301-02		2
2	24Cコネクタトレイ<P2>	金属	GJ1645301-01		PI/24
1	本体	金属	-		1

尺 度	/	品 名	光成端架
撮影法	第三角法	名	SDDF-16<240><P1><P2><D><P3>
特記なき単位	mm	図 番	GJ1645301-11C

第1版年月日	承認	検 図	設 計	製 図
17.02.16				

構造諸元

塗装色	マンセル5Y7/1半艶
壁取付穴	
アンカー穴	Ⓑ に示す
吊りボルト位置	Ⓒ に示す
質量	110kg以下
鍵ナンバー	No.200
扉取り外し	可



内観図

背面図

背面図<<P3>>=<1>>

注1) 本図は「SDDF-16<480><480><P2><D><P3>」を示す。

2) 24Cコネクタトレイ用ケースは24Cコネクタトレイの収納に必要な分のみ取り付けとなります。

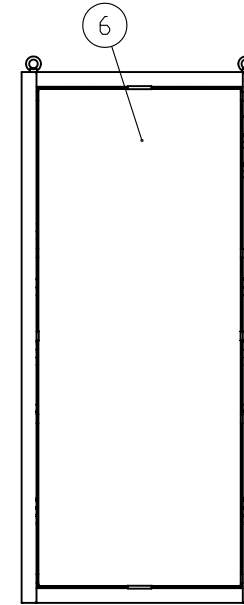
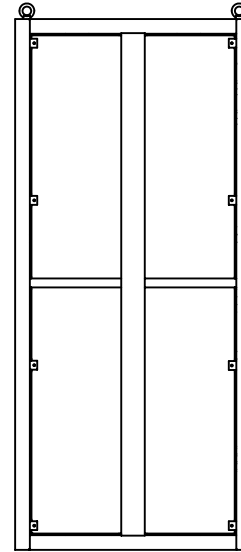
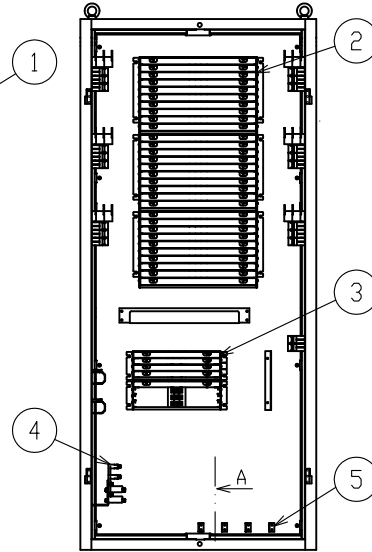
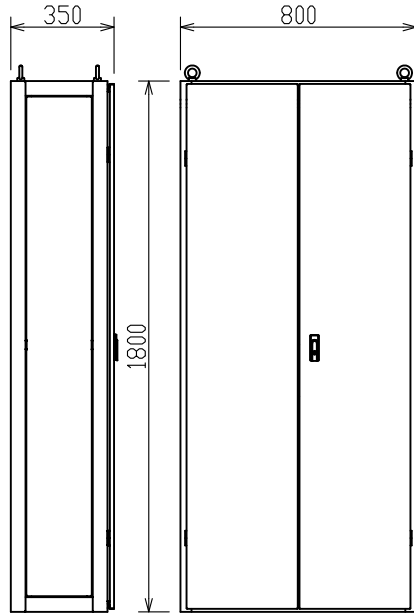
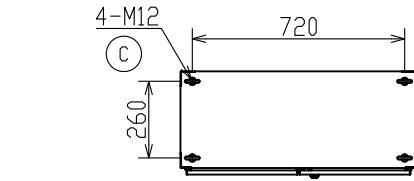
S I

記号	品名	材質	記事	数量
	工法書	-	-	1
添付品	スパイラル保護チューブ	-	内径3.5mm、700mm、青色	5
	ボルトキャップ	-	M12用	4
	締め付けバンド	-	長さ100mm	15
	締め付けバンド	-	長さ150mm	30
	スパイラルチューブ	-	内径8mm、50m、黄色	1
	識別面ファスナー	-	3色	1
	心線保護チューブ<2.5>	-	内径2.5mm、長さ2m、5色	3
6	背面板	金属	-	P3
5	コード固定金具	金属	-	3
4	ケーブルTM固定金具	金属	-	5
3	40接続融着トレイ	金属	GJ1645301-02	3
2	24Cコネクタトレイ<P2>	金属	GJ1645301-01	PI/24
1	本体	金属	-	1

尺度	/	品名	光成端架 SDDF-16<480><P1><P2><D><P3>					
撮影法	第三角法							
特記なき単位	mm							
第1版年月日	承認	検	図	設計	製	図	図番	GJ1645301-12C
17.02.16								

構造諸元

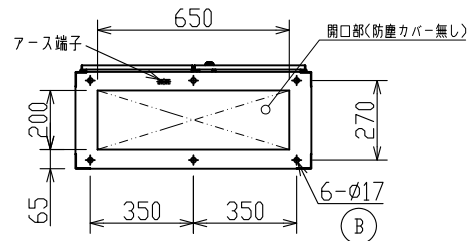
塗装色	マンセル5Y7/1半艶
壁取付穴	
アンカー穴	Ⓑ に示す
吊りボルト位置	Ⓒ に示す
質量	150kg以下
鍵ナンバー	No.200
扉取り外し	可



内観図

背面図

背面図<P3>=<1>



矢視A

注1) 本図は「SODF-16<720><720><P2><D><P3>」を示す。  
 注2) 24Cコネクタトレイ用ケースは24Cコネクタトレイの収納に必要な分のみ取り付けとなります。

S I

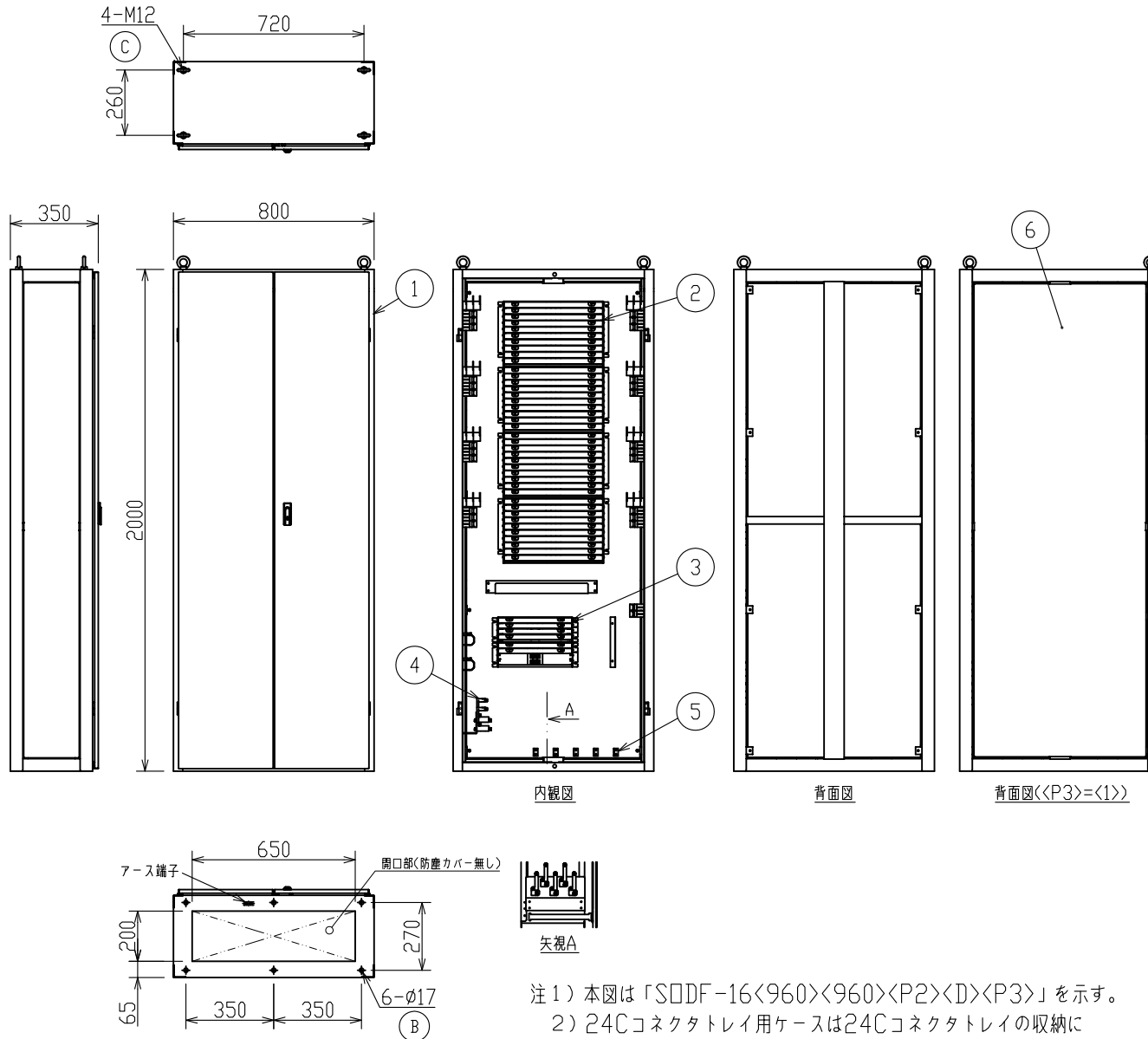
品名	材質	記号	数量
工法書	-	-	1
スパイラル保護チューブ	-	内径3.5mm、700mm、青色	7
ボルトキャップ	-	M12用	4
締め付けバンド	-	長さ100mm	25
締め付けバンド	-	長さ150mm	40
スパイラルチューブ	-	内径8mm、50m、黄色	1
識別面ファスナー	-	3色	2
心線保護チューブ<4.5>	-	内径4.5mm、長さ2m、5色	2
心線保護チューブ<2.5>	-	内径2.5mm、長さ2m、5色	4
6 背面板	金属	-	P3
5 コード固定金具	金属	-	4
4 ケーブルTM固定金具	金属	-	5
3 40接続融着トレイ	金属	GJ1645301-02	5
2 24Cコネクタトレイ<P2>	金属	GJ1645301-01	P1/24
1 本体	金属	-	1

記号	品名		材質	記事	数量
尺度	/	品名	光成端架		
撮影法	第三角法	品名	SODF-16<720><P1><P2><D><P3>		
特記なき単位	mm	図番	GJ1645301-13C		

第1版年月日	承認	検図	設計	製図
17.02.16				

構造諸元

塗装色	マンセル5Y7/1半艶
壁取付穴	
アンカー穴	ⓑ に示す
吊りボルト位置	ⓒ に示す
質量	190kg以下
鍵ナンバー	No.200
扉取り外し	可



注1) 本図は「SDDF-16<960><960><P2><D><P3>」を示す。  
 注2) 24Cコネクタトレイ用ケースは24Cコネクタトレイの収納に必要な分のみ取り付けとなります。

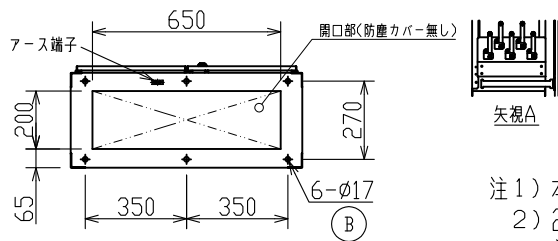
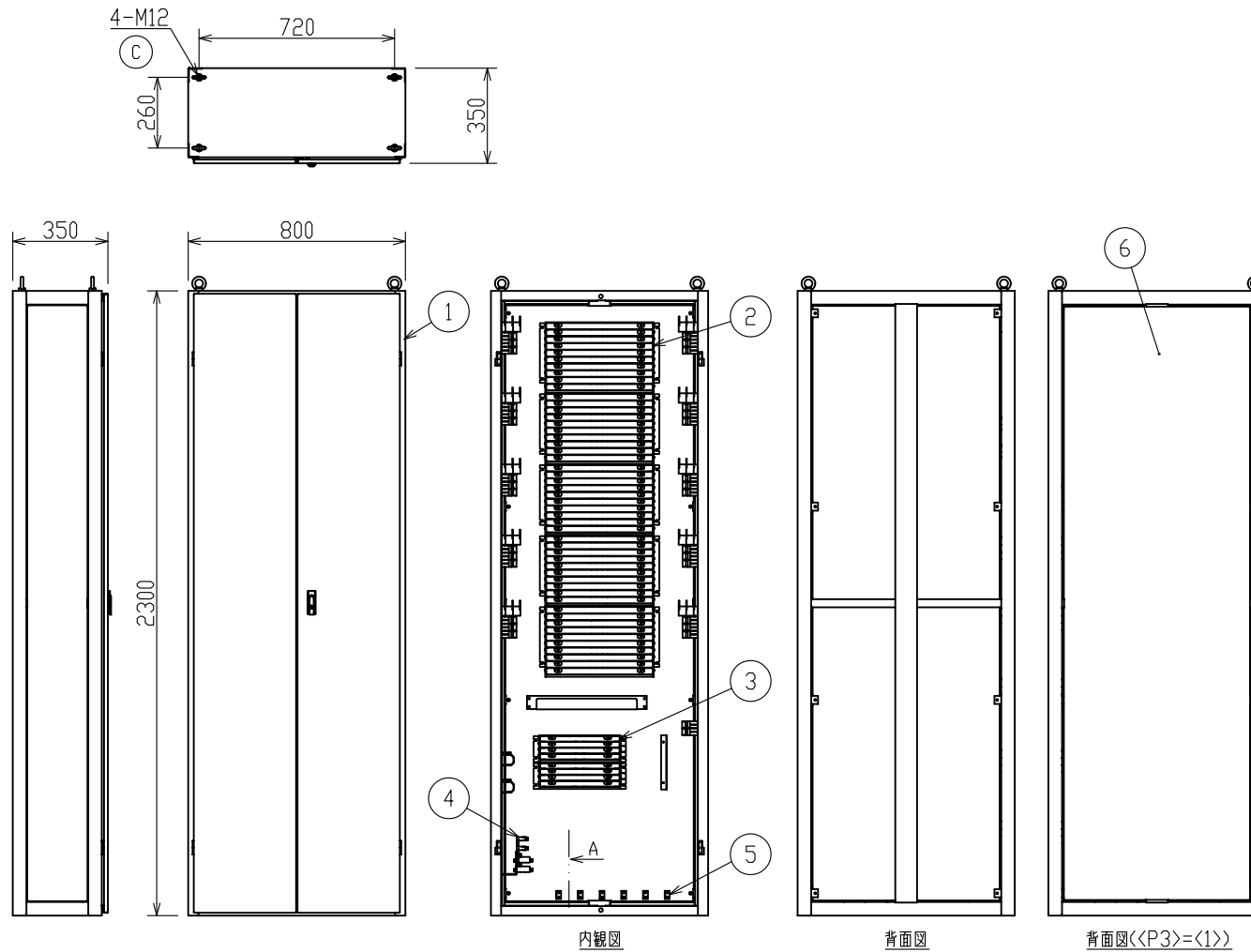
添付品	品名	材質	記	事	数量
	工法書	-	-		1
	スパイラル保護チューブ	-	内径3.5mm、700mm、青色		9
	ボルトキャップ	-	M12用		4
	締め付けバンド	-	長さ100mm		30
	締め付けバンド	-	長さ150mm		50
	スパイラルチューブ	-	内径8mm、50m、黄色		1
	識別面ファスナー	-	3色		2
	心線保護チューブ<4.5>	-	内径4.5mm、長さ2m、5色		3
	心線保護チューブ<2.5>	-	内径2.5mm、長さ2m、5色		5
6	背面板	金属	-		P3
5	コード固定金具	金属	-		5
4	ケーブルTM固定金具	金属	-		5
3	40接続融着トレイ	金属	GJ1645301-02		6
2	24Cコネクタトレイ<P2>	金属	GJ1645301-01		P1/24
1	本体	金属	-		1

記号	品名	材質	記	事	数量
尺度	/				
撮影法	第三角法				
特記なき単位	mm				
光成端架					
SDDF-16<960><P1><P2><D><P3>					
図番 GJ1645301-14C					

第1版年月日	承認	検	図	設	計	製	図
17.02.16							

構造諸元

塗装色	マンセル5Y7/1半艶
壁取付穴	
アンカー穴	Ⓑ に示す
吊りボルト位置	Ⓒ に示す
質量	230kg以下
鍵ナンバー	No.200
扉取り外し	可



注1) 本図は「SDDF-16<1200><1200><P2><D><P3>」を示す。  
 注2) 24Cコネクタトレイ用ケースは24Cコネクタトレイの収納に必要な分のみ取り付けとなります。

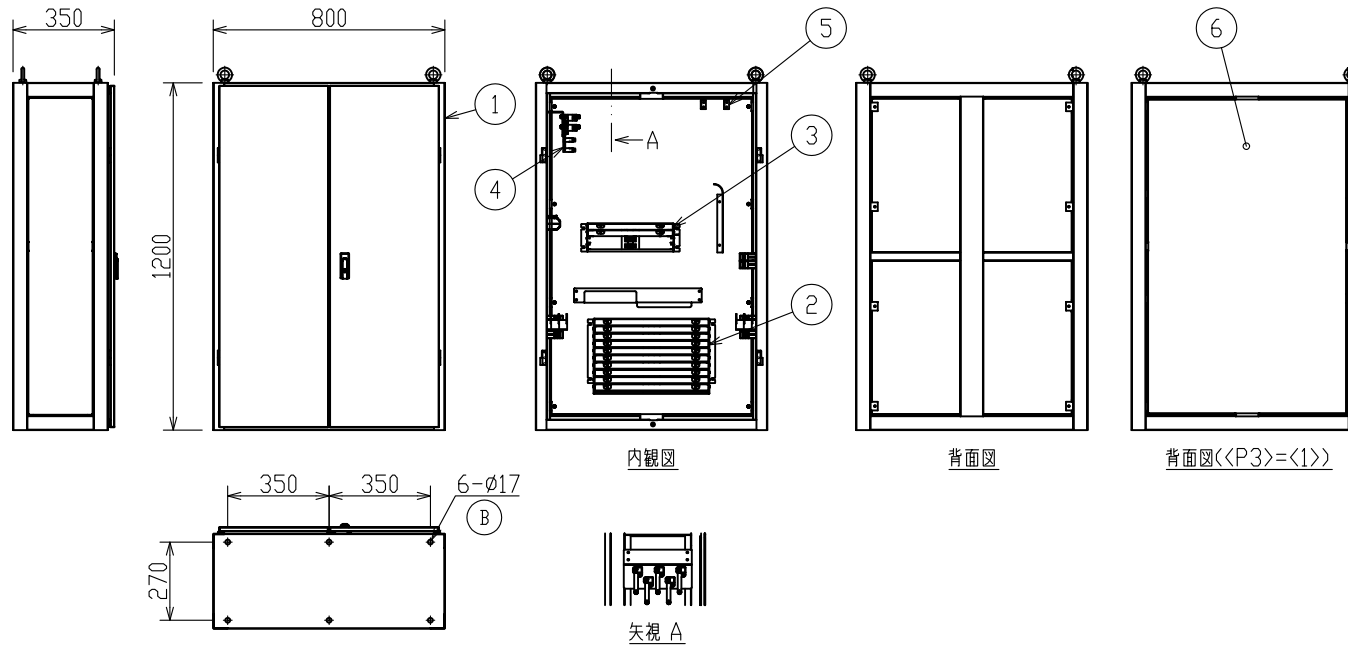
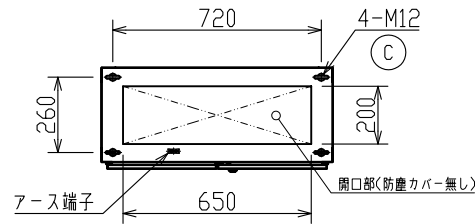
添付品	品名	材質	記号	数量
	工法書	-	-	1
	スパイラル保護チューブ	-	内径3.5mm、700mm、青色	11
	ボルトキャップ	-	M12用	4
	締め付けバンド	-	長さ100mm	40
	締め付けバンド	-	長さ150mm	60
	スパイラルチューブ	-	内径8mm、50m、黄色	1
	識別面ファスナー	-	3色	3
	心線保護チューブ<4.5>	-	内径4.5mm、長さ2m、5色	3
	心線保護チューブ<2.5>	-	内径2.5mm、長さ2m、5色	6
6	背面板	金属	-	P3
5	コード固定金具	金属	-	6
4	ケーブルTM固定金具	金属	-	5
3	40接続融着トレイ	金属	GJ1645301-02	8
2	24Cコネクタトレイ<P2>	金属	GJ1645301-01	P1/24
1	本体	金属		1

記号	品名	材質	記号	数量
尺度	/			
撮影法	第三角法			
特記なき単位	mm			
品名		光成端架		
番		SDDF-16<1200><P1><P2><D><P3>		
図番		GJ1645301-15C		

第1版年月日	承認	検	図
17.02.16			

構造諸元

塗装色	マンセル5Y7/1半艶
壁取付穴	
アンカー穴	Ⓑ に示す
吊りボルト位置	Ⓒ に示す
質量	80kg以下
鍵ナンバー	No.200
扉取り外し	可

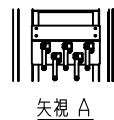
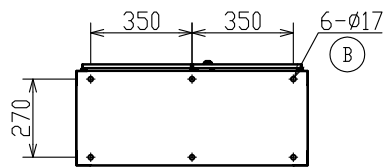
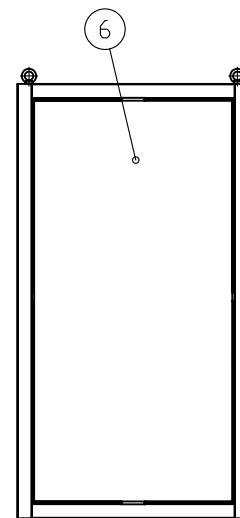
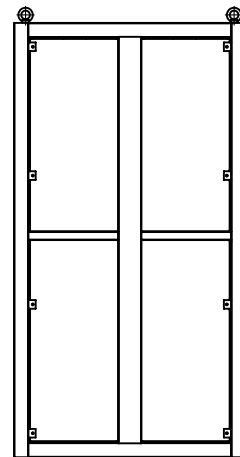
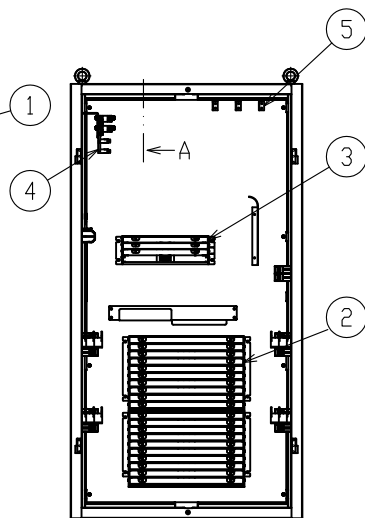
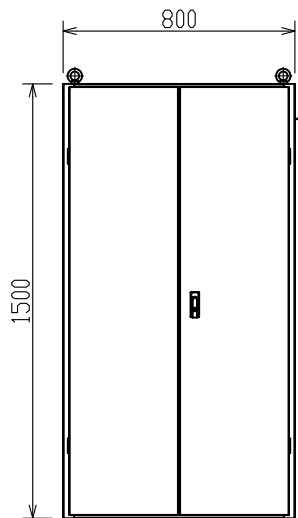
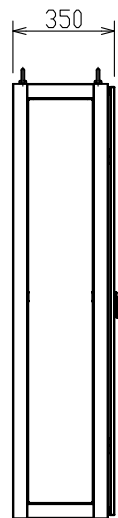
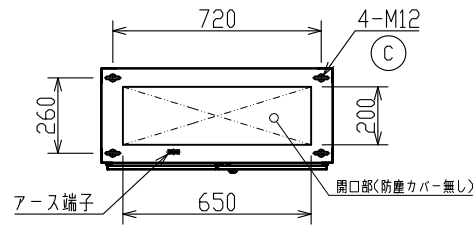


注1) 本図はSODF-16<240><240><P2><U><P3>を示す。  
 2) 24Cコネクタトレイ用ケースは24Cコネクタトレイの収納に必要な分のみ取り付けとなります。

S I				
添付品	工法書	数量	材質	記号
	工法書	-	-	1
	スパイラル保護チューブ	-	内径3.5mm,700mm,青色	3
	ボルトキャップ	-	M12用	4
	締め付けバンド	-	長さ100mm	10
	締め付けバンド	-	長さ150mm	20
	スパイラルチューブ	-	内径8mm,50m,黄色	1
	識別面ファスナー	-	3色	1
	心線保護チューブ<2.5>	-	内径2.5mm,長さ2m,5色	2
6	背面板	金属	-	P3
5	コード固定金具	金属	-	2
4	ケーブルTM固定金具	金属	-	5
3	40接続融着トレイ	金属	GJ1645301-02	2
2	24Cコネクタトレイ<P2>	金属	GJ1645301-01	P1/24
1	本体	金属	-	1

品名	光成端架
記号	SODF-16<240><P1><P2><U><P3>
図番	GJ1645302-01C

第1版年月日	承認	検図	設計	製図
17.04.07				



内観図

背面図

背面図<<P3>>=<<1>>

矢視 A

構造諸元

塗装色	マンセル5Y7/1半艶
壁取付穴	
アンカー穴	Ⓑ に示す
吊りボルト位置	Ⓒ に示す
質量	110kg以下
鍵ナンバー	No.200
扉取り外し	可

注1) 本図はSDDF-16<480><480><P2><U><P3>を示す。  
 2) 24Cコネクタトレイ用ケースは24Cコネクタトレイの収納に必要な分のみ取り付けとなります。

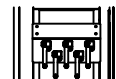
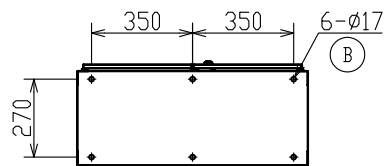
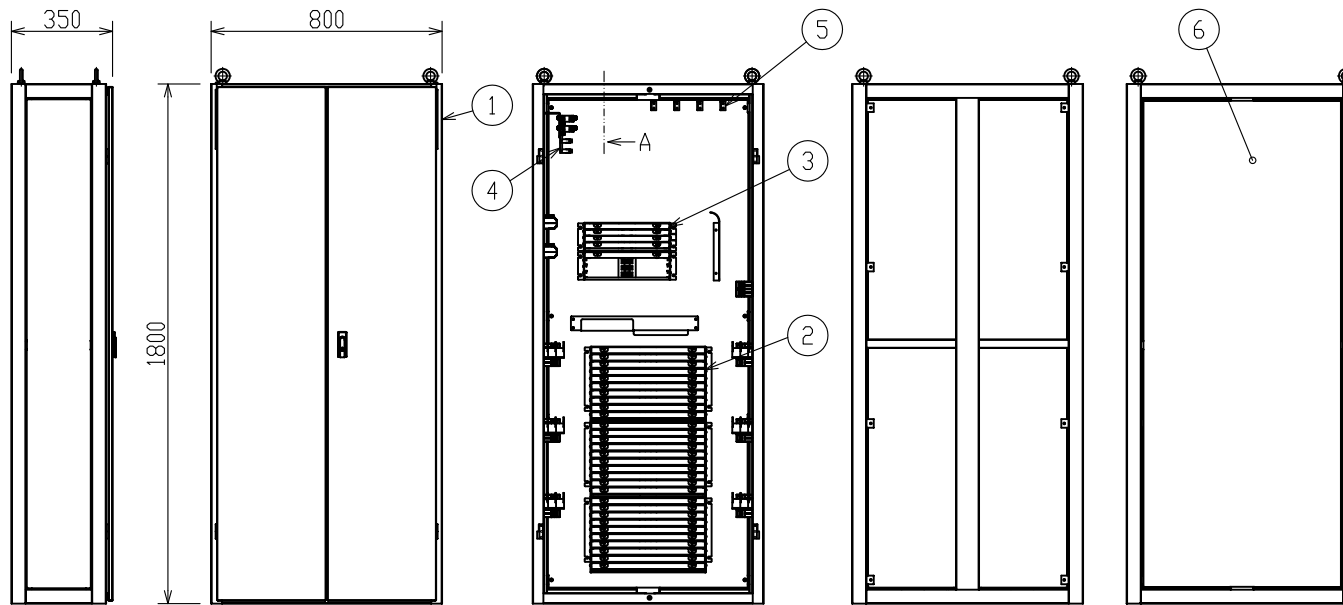
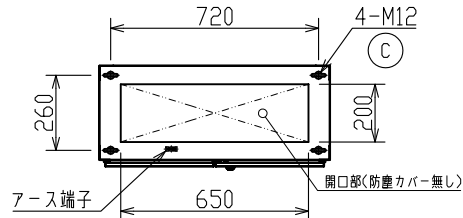
記号	品名	材質	記	事	数量
	工法書	-	-		1
	スパイラル保護チューブ	-	内径3.5mm,700mm,青色		5
	ボルトキャップ	-	M12用		4
	締め付けバンド	-	長さ100mm		15
	締め付けバンド	-	長さ150mm		30
	スパイラルチューブ	-	内径8mm,50m,黄色		1
	識別面ファスナー	-	3色		1
	心線保護チューブ<2.5>	-	内径2.5mm,長さ2m,5色		3
6	背面板	金属	-		P3
5	コード固定金具	金属	-		3
4	ケーブルTM固定金具	金属	-		5
3	40接続融着トレイ	金属	GJ1645301-02		3
2	24Cコネクタトレイ<P2>	金属	GJ1645301-01		P1/24
1	本体	金属	-		1

品名	光成端架
記号	SDDF-16<480><P1><P2><U><P3>
図番	GJ1645302-02C

第1版年月日	承認	検図	設計	製図
17.04.07				

構造諸元

塗装色	マンセル5Y7/1半艶
壁取付穴	
アンカー穴	Ⓑ に示す
吊りボルト位置	Ⓒ に示す
質量	150kg以下
鍵ナンバー	No.200
扉取り外し	可



内観図

背面図

背面図<<P3>>=<1>

矢視 A

注1) 本図はSODF-16<720><720><P2><U><P3>を示す。  
 注2) 24Cコネクタトレイ用ケースは24Cコネクタトレイの収納に必要な分のみ取り付けとなります。

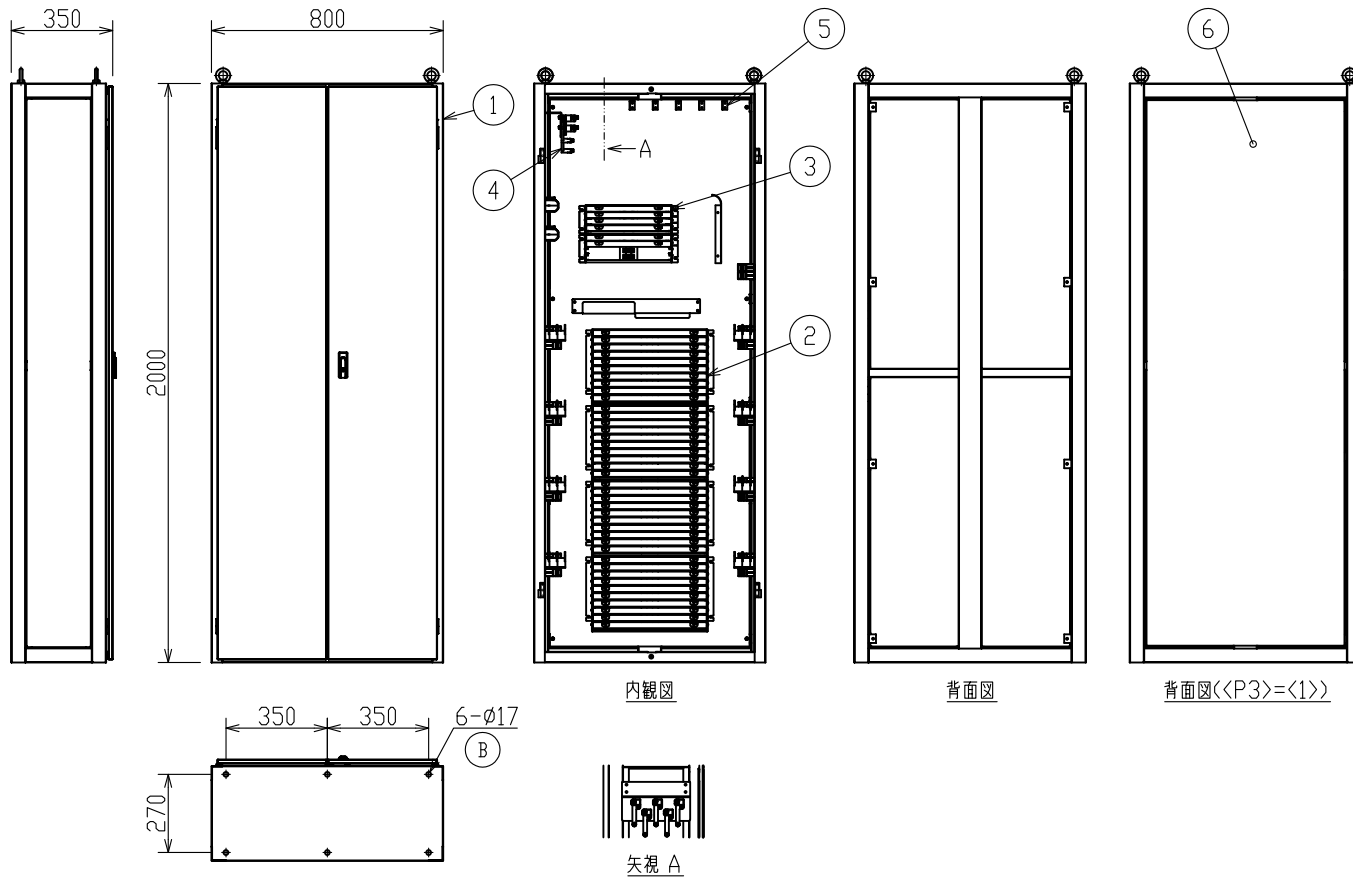
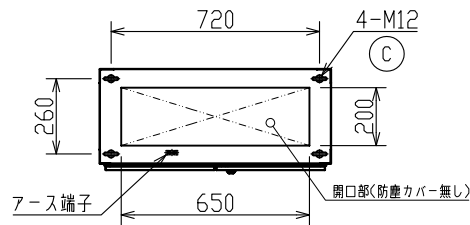
S I

添付品	品名	材質	記号	数量
	工法書	-	-	1
	スパイラル保護チューブ	-	内径3.5mm, 700mm, 青色	7
	ボルトキャップ	-	M12用	4
	締め付けバンド	-	長さ100mm	25
	締め付けバンド	-	長さ150mm	40
	スパイラルチューブ	-	内径8mm, 50m, 黄色	1
	識別面ファスナー	-	3色	2
	心線保護チューブ<4.5>	-	内径4.5mm, 長さ2m, 5色	2
	心線保護チューブ<2.5>	-	内径2.5mm, 長さ2m, 5色	4
6	背面板	金属	-	P3
5	コード固定金具	金属	-	4
4	ケーブルTM固定金具	金属	-	5
3	40接続融着トレイ	金属	GJ1645301-02	5
2	24Cコネクタトレイ<P2>	金属	GJ1645301-01	P1/24
1	本体	金属	-	1

品名	光成端架
記号	SODF-16<720><P1><P2><U><P3>
図番	GJ1645302-03C

第1版年月日	承認	検図	設計	製図
17.04.07				





構造諸元

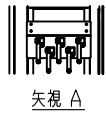
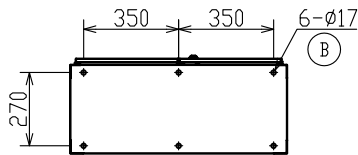
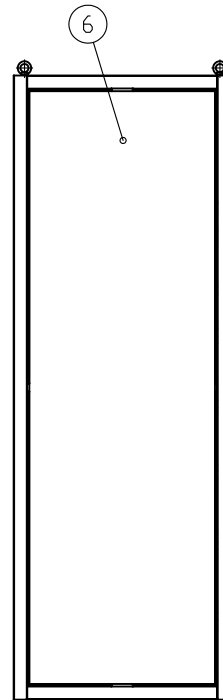
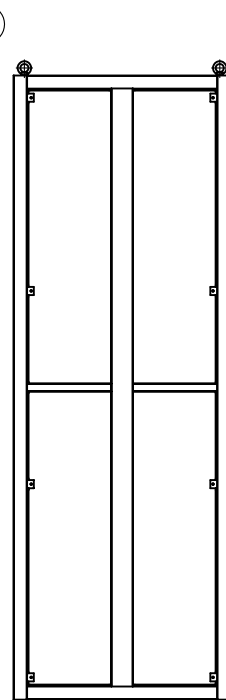
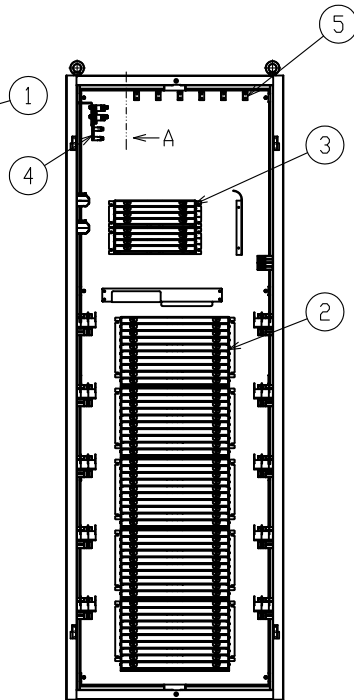
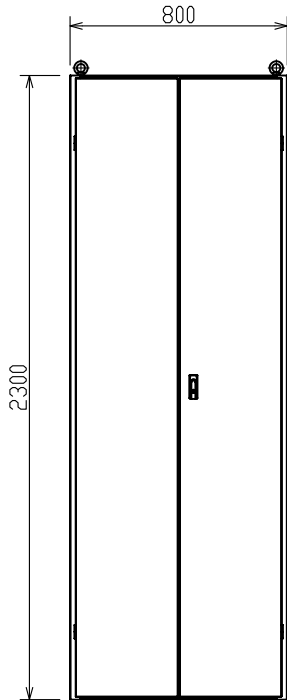
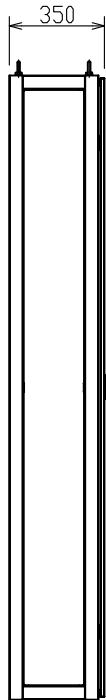
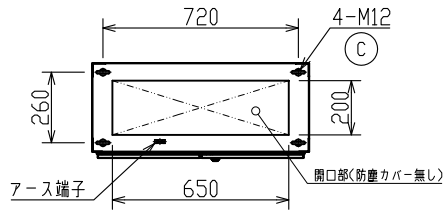
塗装色	マンセル5Y7/1半艶
壁取付穴	
アンカー穴	Ⓑ に示す
吊りボルト位置	Ⓒ に示す
質量	190kg以下
鍵ナンバー	No.200
扉取り外し	可

注1) 本図はSDDF-16<960><960><P2><U><P3>を示す。  
 注2) 24Cコネクタレイ用ケースは24Cコネクタレイの収納に必要な分のみ取り付けとなります。

S I

添付品	品名	材質	記号	数量
	工法書	-	-	1
	スパイラル保護チューブ	-	内径3.5mm, 700mm, 青色	9
	ボルトキャップ	-	M12用	4
	締め付けバンド	-	長さ100mm	30
	締め付けバンド	-	長さ150mm	50
	スパイラルチューブ	-	内径8mm, 50m, 黄色	1
	識別面ファスナー	-	3色	2
	心線保護チューブ<4.5>	-	内径4.5mm, 長さ2m, 5色	3
	心線保護チューブ<2.5>	-	内径2.5mm, 長さ2m, 5色	5
6	背面板	金属	-	P3
5	コード固定金具	金属	-	5
4	ケーブルTM固定金具	金属	-	5
3	40接続融着トレイ	金属	GJ1645301-02	6
2	24Cコネクタレイ<P2>	金属	GJ1645301-01	P1/24
1	本体	金属	-	1

記号	品名	材質	記号	数量
尺度	品名		光成端架	
撮影法	第三角法		SDDF-16<960><P1><P2><U><P3>	
特記なき単位	mm		GJ1645302-04C	
第1版年月日	承認	検図	設計	製図
17.04.07				



構造諸元

塗装色	マンセル5 Y7 / 1半艶
壁取付穴	
アンカー穴	Ⓑ に示す
吊りボルト位置	Ⓒ に示す
質量	230kg以下
鍵ナンバー	No.200
扉取り外し	可

注1) 本図はSODF-16<1200><1200><P2><U><P3>を示す。  
 2) 24Cコネクタレイ用ケースは24Cコネクタレイの収納に必要な分のみ取り付けとなります。

S 1

添付品	工法書		数量
	スパイラル保護チューブ	- 内径3.5mm,700mm,青色	11
	ボルトキャップ	- M12用	4
	締め付けバンド	- 長さ100mm	40
	締め付けバンド	- 長さ150mm	60
	スパイラルチューブ	- 内径8mm,50m,黄色	1
	識別面ファスナー	- 3色	3
	心線保護チューブ<4.5>	- 内径4.5mm,長さ2m,5色	3
	心線保護チューブ<2.5>	- 内径2.5mm,長さ2m,5色	6
6	背面板	金属 -	P3
5	コード固定金具	金属 -	6
4	ケーブルTM固定金具	金属 -	5
3	40接続融着トレイ	金属 GJ1645301-02	8
2	24Cコネクタレイ<P2>	金属 GJ1645301-01	P1/24
1	本体	金属 -	1

記号	品名	材質	記事	数量
	光成端架			
	SODF-16<1200><P1><P2><U><P3>			
	GJ1645302-05C			

第1版年月日	承認	検閲	設計	製図
17.04.07				