

※上図は「Y-DP4-PC4F0<24C-1U>×SC>×P2>×20C>×P4>×F)」を示す。

特記事項

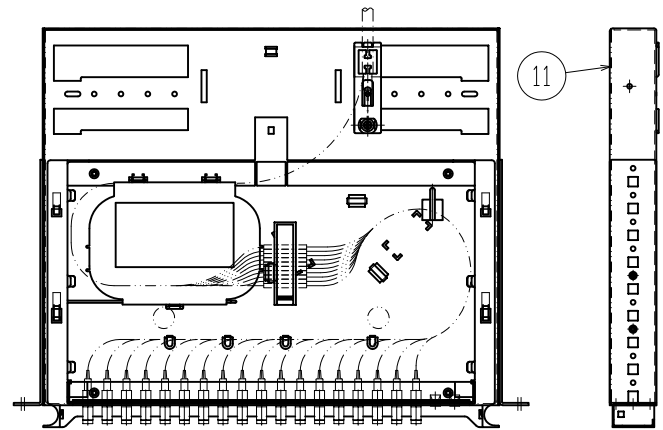
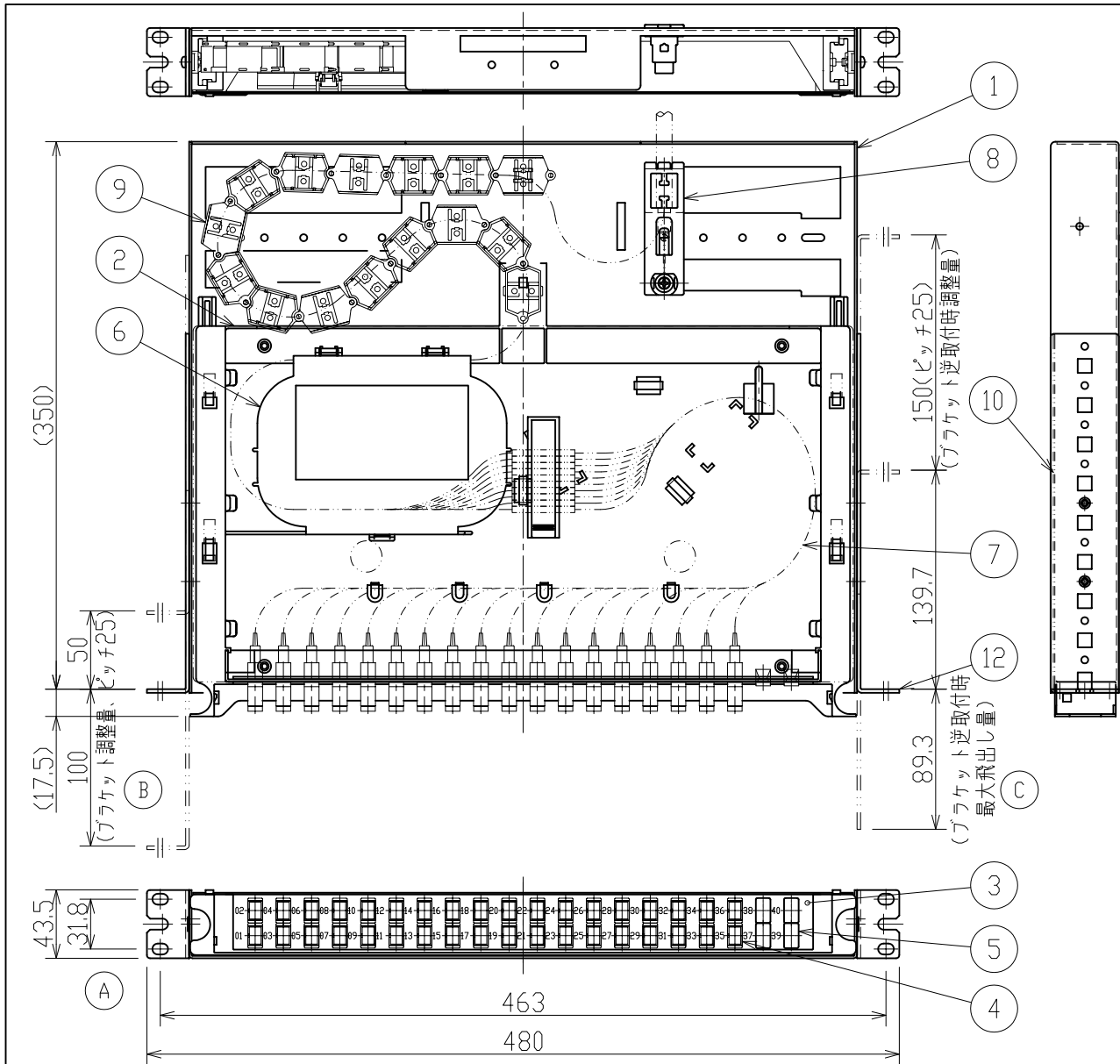
19インチラックへの取付ピッチ	(A) に示す。
ブラケットの調整量	(B) (C) に示す。

注1) 本図は「Y-DP4-PC4F0<24C-1U>×SC>×P2>×20C>×P4>×S)」を示す。  
 2) クランプ類の数量・位置は一例です。

記号	品名	材質	記	事	数量	
					(S)	(F)
12	ブラケット	金属	塗装色: 黒色		2	
11	固定タイプカバー	プラスチック	外観色: 黒色	-	1	
10	スライドタイプカバー	プラスチック	外観色: 黒色	1	-	
9	ケーブルガイド	プラスチック		1	-	
8	TMケーブル把持具	プラスチック他			1	
7	簡易4心コネクタ付F0コード	-			P3/4	
6	余長収納トレイ	プラスチック			2	
5	ブランクゴム	合成ゴム			必要数	
4	SCアダプタ	プラスチック他	単心、P2=PC,SPC:青色、P2=APC:緑色		P3	
3	アダプタパネル	金属			1	
2	スライダ	プラスチック	P5=Fの時、リベット(4コ)で本体に固定		1	
1	本体	金属他	外観色: 黒色		1	

尺度	/	品名	19インチラック搭載横型光パネル
撮影法	第三角法		
特記なき単位	mm	品名	Y-DP4-PC4F0<24C-1U>×SC>×P2>×P3>×P4>×P5)
第1版年月日	承認	検	製
18.01.05			図番
			GJ1745501-01-01A



※上図は「Y-OP4-PC4F□<40C-1U>×SC×P2×36C×P4×F」を示す。

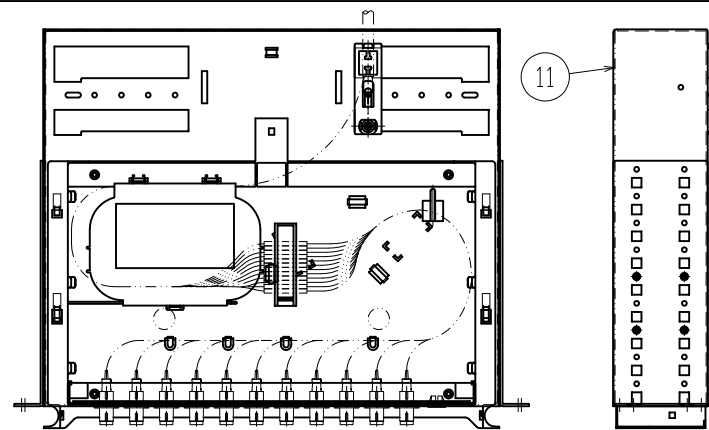
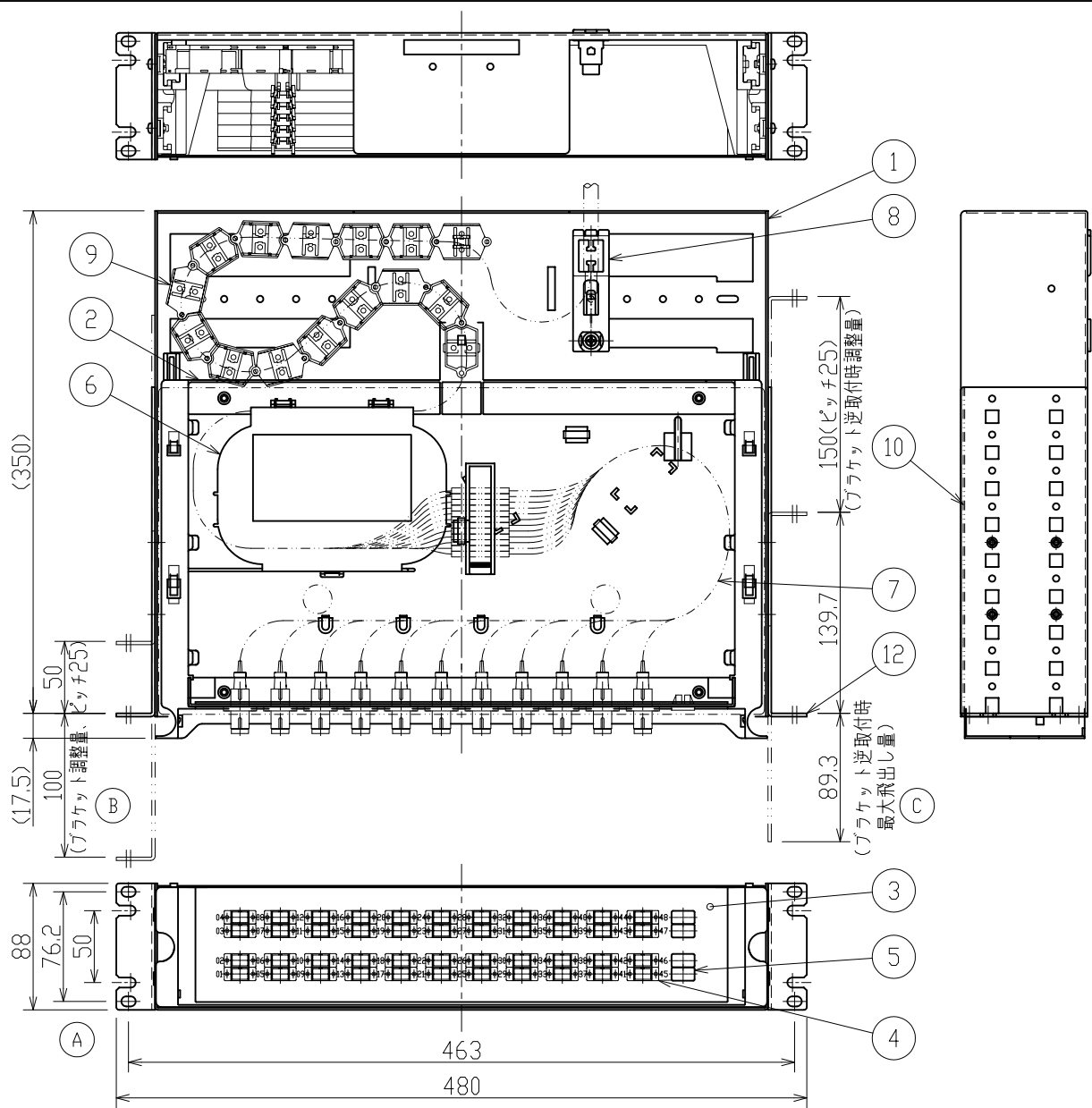
特記事項

19インチラックへの取付ピッチ	Ⓐ に示す。
ブラケットの調整量	Ⓑ ③ に示す。

注1) 本図は「Y-OP4-PC4F□<24C-1U>×SC×P2×20C×P4×S」を示す。  
 2) クランプ類の数量・位置は一例です。

記号	品名	材質	記	事	数量	
					(S)	(F)
12	ブラケット	金属	塗装色：黒色		2	
11	固定タイプカバー	プラスチック	外観色：黒色	-	1	
10	スライドタイプカバー	プラスチック	外観色：黒色	1	-	
9	ケーブルガイド	プラスチック		1	-	
8	T Mケーブル把持具	プラスチック他			1	
7	簡易4心コネクタ付F□コード	-			P3/4	
6	余長収納トレイ	プラスチック			2	
5	ブランクゴム	合成ゴム			必要数	
4	SCアダプタ	プラスチック他	単心、P2=PC,SPC:青色、P2=APC:緑色		P3	
3	アダプタパネル	金属			1	
2	スライダ	プラスチック	P5=Fの時、リベット(4コ)で本体に固定		1	
1	本体	金属他	外観色：黒色		1	
19インチラック搭載横型光パネル						
Y-OP4-PC4F□<40C-1U>×SC×P2×P3×P4×P5						
GJ1745501-01-02A						

第1版年月日	承認	検	図	設計	製	図
18.01.05						



※上図は「Y-OP4-PC4FD<48C-2U><SC><P2><44C><P4><F>」を示す。

特記事項

19インチラックへの取付ピッチ	(A) に示す。
ブラケットの調整量	(B) (C) に示す。

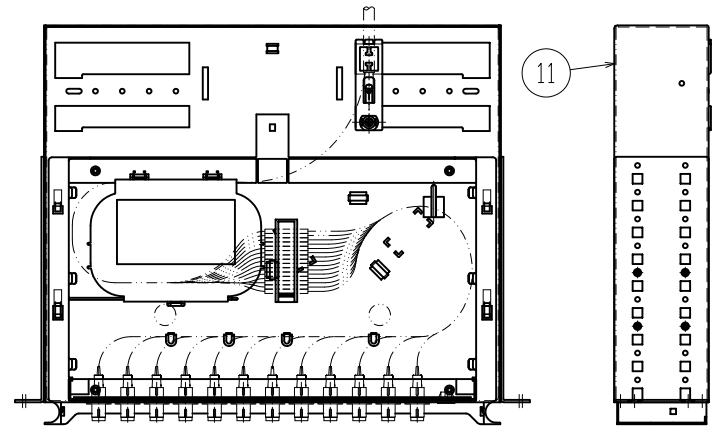
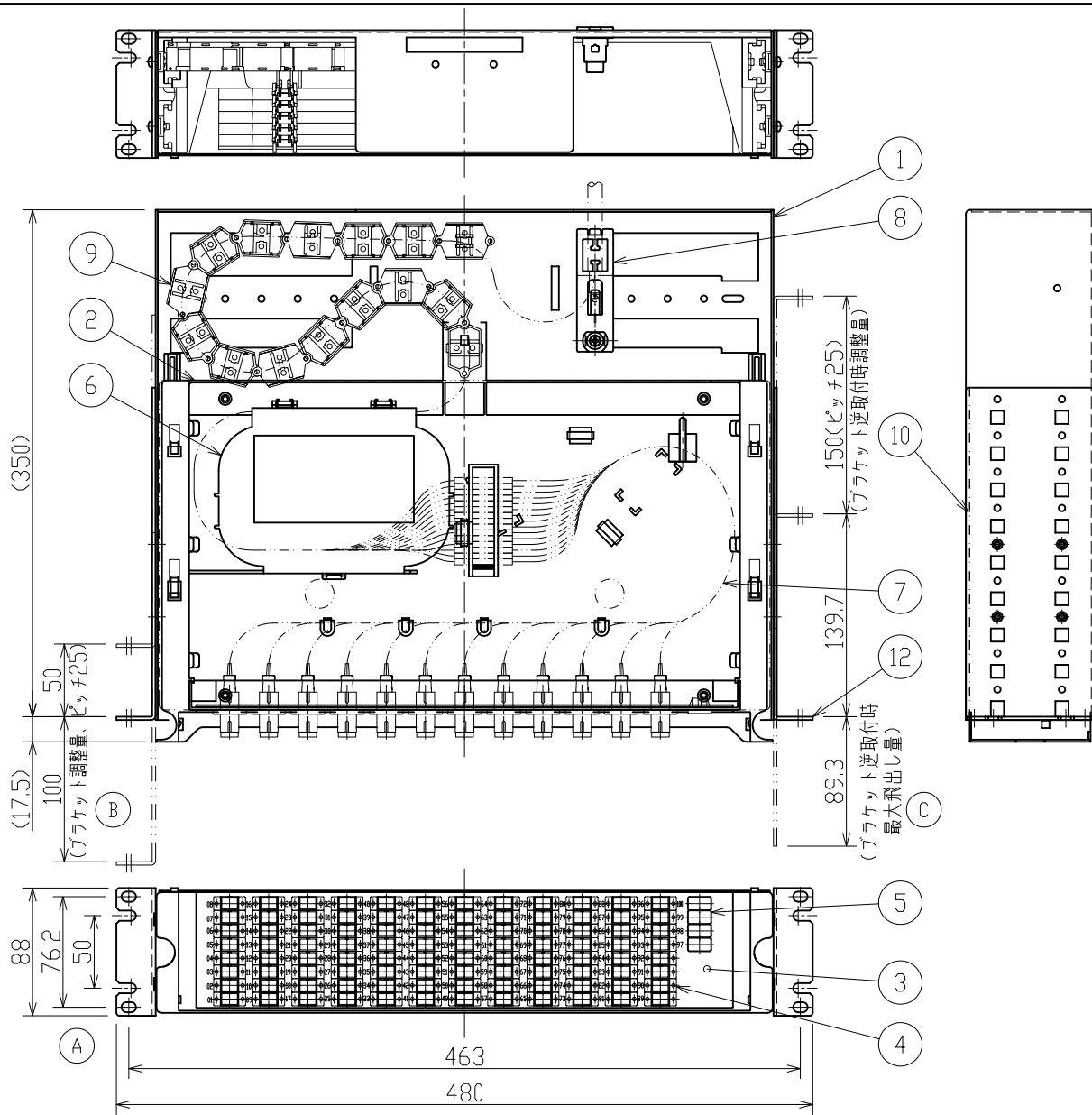
注1) 本図は「Y-OP4-PC4FD<48C-2U><SC><P2><44C><P4><S>」を示す。

2) クランプ類の数量・位置は一例です。

記号	品名	材質	記	事	数量	
					(S)	(F)
12	ブラケット	金属	塗装色：黒色		2	
11	固定タイプカバー	プラスチック	外観色：黒色	-	1	
10	スライドタイプカバー	プラスチック	外観色：黒色	1	-	
9	ケーブルガイド	プラスチック		1	-	
8	TMケーブル把持具	プラスチック他			1	
7	簡易4心コネクタ付Fコード	-			P3/4	
6	余長収納トレイ	プラスチック			5	
5	ブランクゴム	合成ゴム			必要数	
4	SCアダプタ	プラスチック他	単心、P2=PC,SPC:青色、P2=APC:緑色		P3	
3	アダプタパネル	金属			1	
2	スライダ	プラスチック	P5=Fの時、リベット(4コ)で本体に固定		1	
1	本体	金属他	外観色：黒色		1	

尺度	19	品名	19インチラック搭載横型光パネル
撮影法	第三角法	品名	Y-OP4-PC4FD<48C-2U><SC><P2><P3><P4><P5>
特記なき単位	mm	図番	GJ1745501-01-03A

第1版年月日	承認	検	図	設計	製	図
18.01.05						



※上図は「Y-OP4-PC4F□<100C-2U>×SC×P2×96C×P4×F」を示す。

特記事項

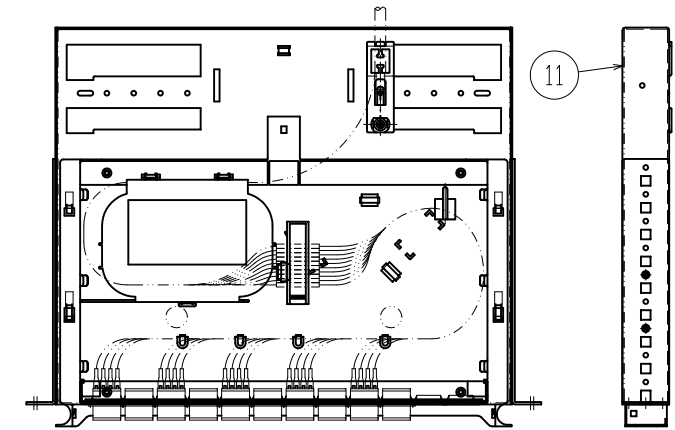
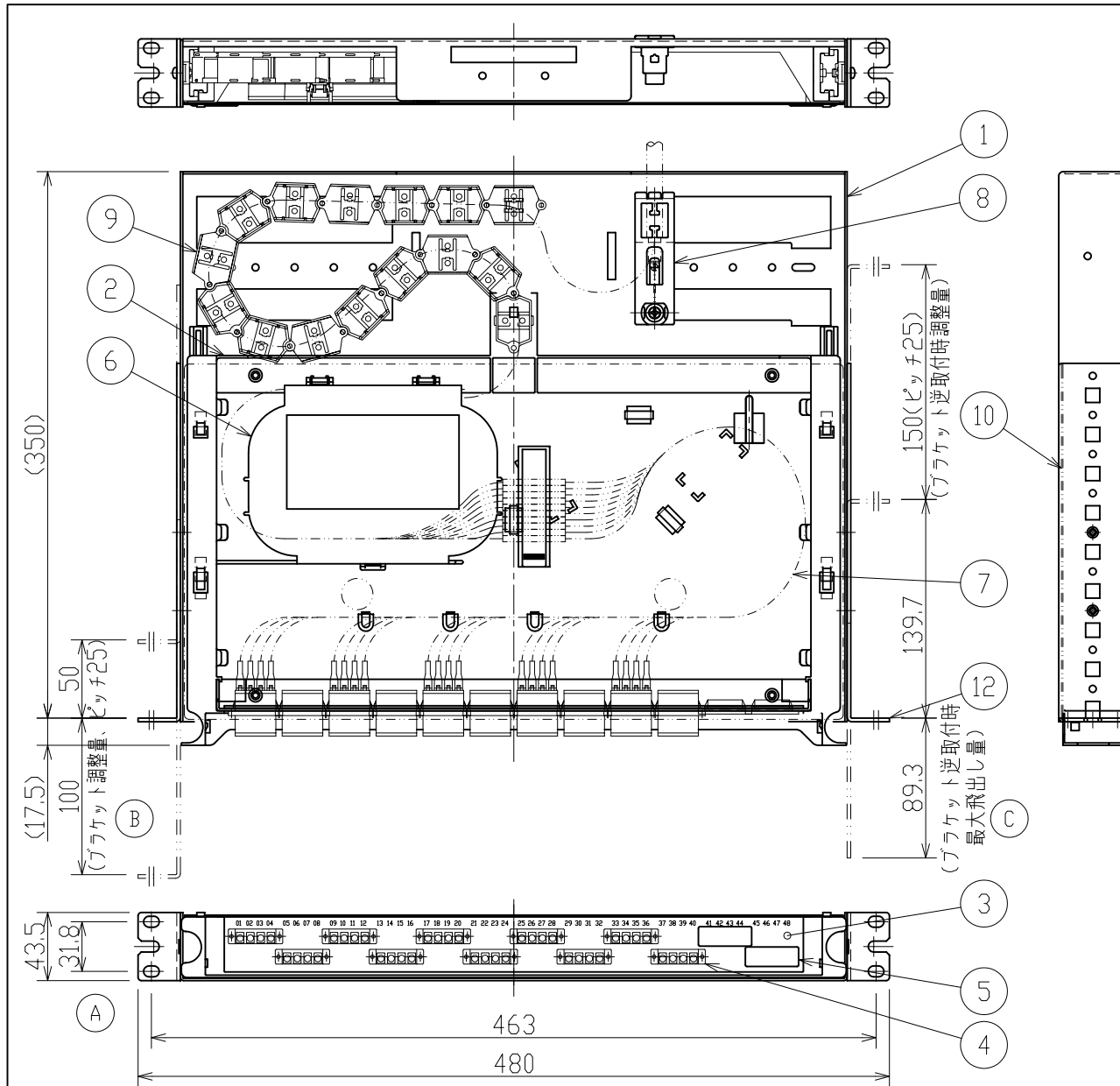
19インチラックへの取付ピッチ	(A) に示す。
ブラケットの調整量	(B) (C) に示す。

注1) 本図は「Y-OP4-PC4F□<100C-2U>×SC×P2×96C×P4×S」を示す。  
 2) クランプ類の数量・位置は一例です。

記号	品名	材質	記	事	数量	
					(S)	(F)
12	ブラケット	金属	塗装色：黒色		2	
11	固定タイプカバー	プラスチック	外観色：黒色	-	1	
10	スライドタイプカバー	プラスチック	外観色：黒色	1	-	
9	ケーブルガイド	プラスチック		1	-	
8	TMケーブル把持具	プラスチック他			1	
7	簡易4心コネクタ付F□コード	-			P3/4	
6	余長収納トレイ	プラスチック			5	
5	ブランクゴム	合成ゴム			必要数	
4	SCアダプタ	プラスチック他	単心、P2=PC,SPC:青色、P2=APC:緑色		P3	
3	アダプタパネル	金属			1	
2	スライダ	プラスチック	P5=Fの時、リベット(4コ)で本体に固定		1	
1	本体	金属他	外観色：黒色		1	

尺度	19インチラック搭載横型光パネル
撮影法	第三角法
特記なき単位	mm
品名	Y-OP4-PC4F□<100C-2U>×SC×P2×P3×P4×P5
図番	GJ1745501-01-04A

第1版年月日	承認	検	図	設計	製	図
18.01.05						



※上図は「Y-DP4-PC4F□(48C-1U)×LC×P2×40C×P4×(F)」を示す。

注1) 本図は「Y-DP4-PC4F□(48C-1U)×LC×P2×40C×P4×(S)」を示す。  
 2) クランプ類の数量・位置は一例です。

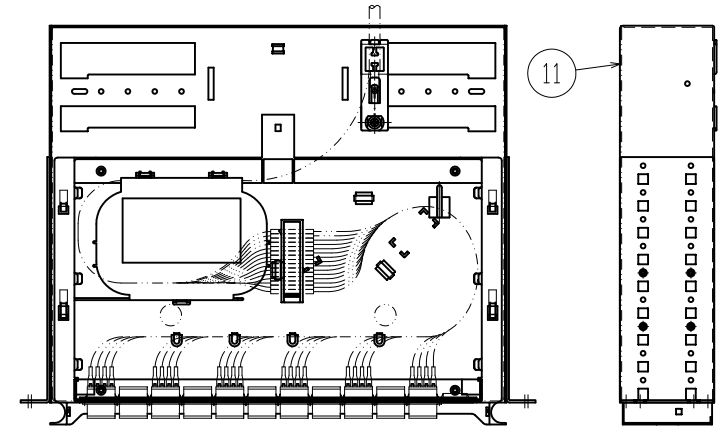
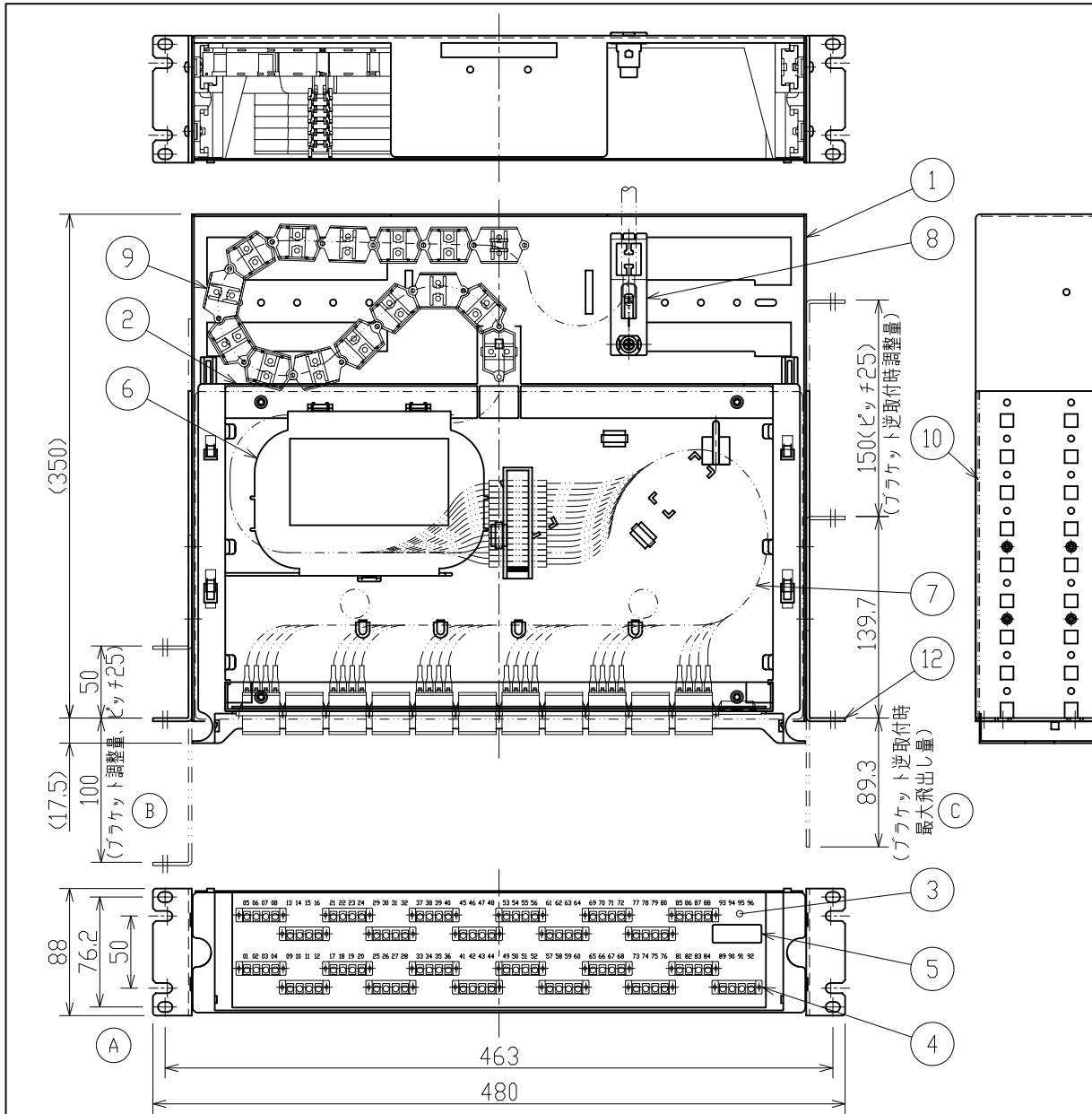
記号	品名	材質	記	事	数量	
					(S)	(F)
12	ブラケット	金属	塗装色: 黒色			2
11	固定タイプカバー	プラスチック	外観色: 黒色	-		1
10	スライドタイプカバー	プラスチック	外観色: 黒色	1	-	
9	ケーブルガイド	プラスチック		1	-	
8	TMケーブル把持具	プラスチック他				1
7	簡易4心コネクタ付F□コード	-				P3/4
6	余長収納トレイ	プラスチック				2
5	ブランクゴム	合成ゴム				必要数
4	LCアダプタ	プラスチック他	4連, 青色			P3/4
3	アダプタパネル	金属				1
2	スライダ	プラスチック	P5=Fの時, リベット(4コ)で本体に固定			1
1	本体	金属他	外観色: 黒色			1

特記事項

19インチラックへの取付ピッチ	(A) に示す。
ブラケットの調整量	(B) (C) に示す。

第1版年月日	承認	検	図	設計	製	図
18.01.06						

19インチラック搭載横型光パネル  
 Y-DP4-PC4F□(48C-1U)×LC×P2×P3×P4×(P5)  
 GJ1745502-01-01B



※上図は「Y-OP4-PC4F0<96C-2U><SC><P2><92C><P4><F>」を示す。

特記事項

19インチラックへの取付ピッチ	(A) に示す。
ブラケットの調整量	(B) (C) に示す。

注1) 本図は「Y-OP4-PC4F0<96C-2U><LC><P2><92C><P4><S>」を示す。

2) クランプ類の数量・位置は一例です。

記号	品名	材質	記	事	数量	
					(S)	(F)
12	ブラケット	金属	塗装色：黒色		2	
11	固定タイプカバー	プラスチック	外観色：黒色	-	1	
10	スライドタイプカバー	プラスチック	外観色：黒色	1	-	
9	ケーブルガイド	プラスチック		1	-	
8	T Mケーブル 把持具	プラスチック他			1	
7	簡易4心コネクタ付F0コード	-			P3/4	
6	余長収納トレイ	プラスチック			5	
5	ブランクゴム	合成ゴム			必要数	
4	LCアダプタ	プラスチック他	4連,青色		P3/4	
3	アダプタパネル	金属			1	
2	スライダ	プラスチック	P5=Fの時,リベット(4コ)で本体に固定		1	
1	本体	金属他	外観色：黒色		1	

尺度	19	品名	19インチラック搭載横型光パネル
撮影法	第三角法	品名	Y-OP4-PC4F0<96C-2U><LC><P2><P3><P4><P5>
特記なき単位	mm	図番	GJ1745502-01-02B

第1版年月日	承認	検	図	設計	製	図
18.01.06						