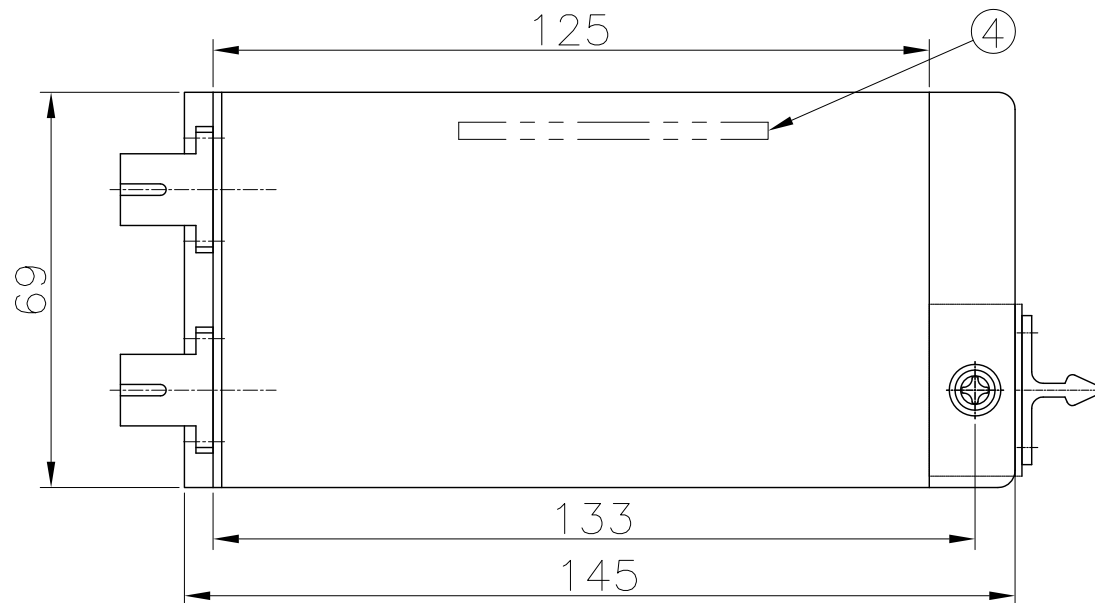
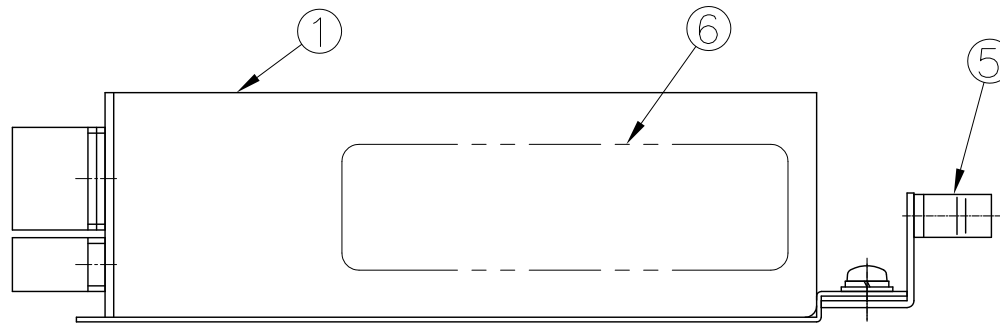
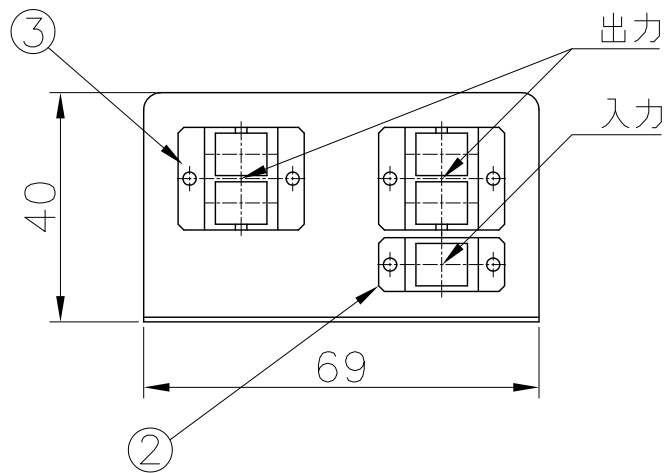


注) パラメータ<P1>は 光スプリッタの分岐数又はWDMをご指定ください。
「2」 又は「WDM」

注) パラメータ<P2>は SCコネクタの研磨種類をご指定ください。
「SPC」 又は「APC」

7	銘板シール	—	品名、製造年月、製造番号、製造会社名を表示	1
6	ローラキャッチ	プラスチック	—	1
5	WDMフィルタ	—	P1=WDMの場合に実装	(1)
4	1×2光スプリッタ	—	P1=2の場合に実装	(1)
3	SCHアダプタ	プラスチック	—	1
2	SCアダプタ	プラスチック	—	1
1	ケース	鉄鋼板	マンシールN-1半艶(シボ)	1
記号	品名	材質	記事	数量

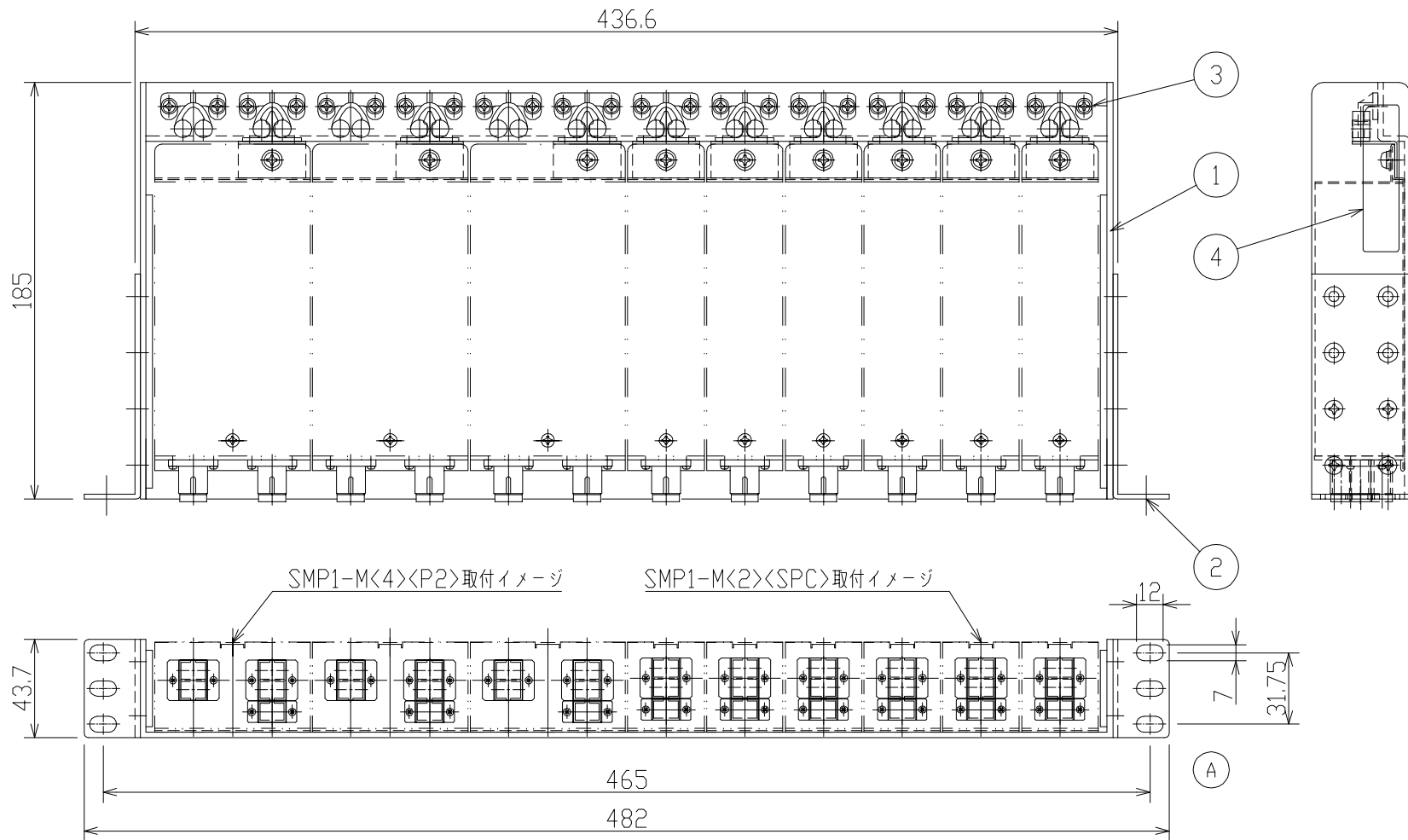
尺度	/	品名	SMP1-M<P1><P2>			
投影法	第三角法					
特記なき単位	mm					
第1版年月日	承認	検閲	設計	製図	図番	GJ0445552-01C
2005.01.05						



注) パラメータ<P2>は SCコネクタの研磨種類をご指定ください。
「SPC」又は「APC」

記号	品名	材質	記事	数量
6	銘板シール	—	品名、製造年月、製造番号、製造会社名を表示	1
5	ローラキャッチ	プラスチック	—	1
4	1x4光スプリッタ	—	端末SCコネクタ付き	1
3	SCHアダプタ	プラスチック	—	2
2	SCアダプタ	プラスチック	—	1
1	ケース	鉄鋼板	マンシールN-1半艶(シボ)	1

尺度	/	品名	SMP1-M<4><P2>			
投影法	第三角法					
特記なき単位	mm					
第1版年月日	承認	検図	設計	製図	図番	GJ0445552-03B
2005.01.05						



注) モジュールは含みません。

特記事項

塗装色	マンセルN-1半艶(シボ)
取付穴は ① に示す。	取付ピッチ(EIA規格, JIS規格共用)(M5)
アンカー穴は ② に示す。	
吊りボルト位置は ③ に示す。	
質量	2.0Kg (モジュール除く)

4	品名シール	シール	品名、製造年、製造番号、製造者を表示する	1
3	ローラキャッチ	プラスチック		12
2	ブラケット	鉄鋼板	塗装色: マンセルN-1半艶(シボ)	2
1	本体	鉄鋼板	塗装色: マンセルN-1半艶(シボ)	1
記号	品名	材質	記	数量

尺度	1/	品名	19インチラック搭載型シャーシ(固定型、EIA規格, JIS規格共用)
撮影法	第三角法		
特記なき単位	mm	図番	SMP1-S
設計	製図		
第1版年月日		GJ0445552-04C	
05.01.05	承認 株 図		