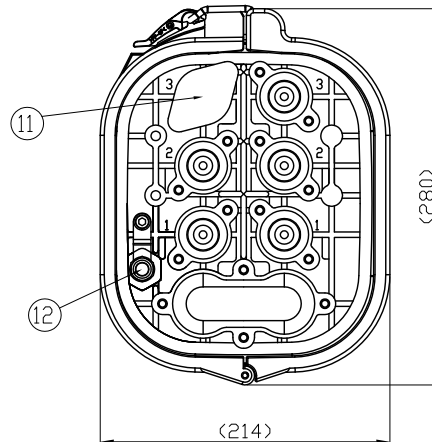
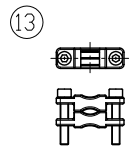
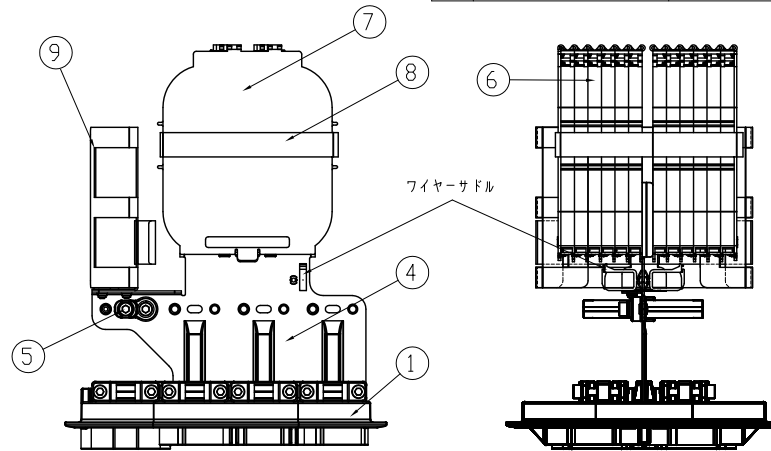
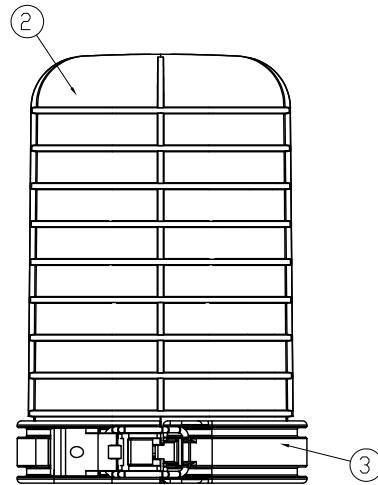
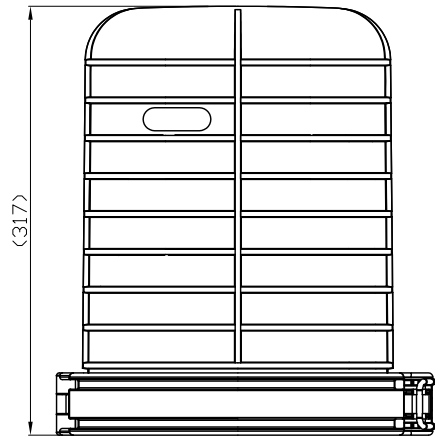


記号	品名	材質	記事	数量
1	エントリープレート	プラスチック		1
2	蓋	プラスチック		1
3	バックル	プラスチック他		1
4	トレイベース	金属	ワイヤーサドル付き	1
5	TM固定金具	アルミ他	主ケーブル用	2
6	24心余長収納トレイ	プラスチック		12
7	余長収納トレイフタ	プラスチック		2
8	面ファスナ			1
9	通過心線ホルダ	金属		1
10	主シール押さえ	プラスチック他		1
11	保護キャップ	プラスチック		6
12	5号ガスバルブ	金属	アース端子付き	1
13	外被把持具	アルミ他	主ケーブル用	2
14	スリーブガasket	合成ゴム		1
15	主シールプレート	プラスチック		2
16	主シール	合成ゴム		1



尺度	第三角法	品名	地中用ポット型クロージャ
投影法	第三角法	品名	MJC-GP8
特記なき単位	mm	図番	GJ1743002
第1版年月日	承認	検図	設計
2017.12.4			